

1157D2

Luz Rasante Perimetral Omnidireccional

Cumplimiento: UL 844 – Áreas Peligrosas
 Clase I División 2 Grupos A, B, C y D
 Clase I Zona 2 Grupos IIA, IIB, IIB + H2 y IIC
 ABS
 UL 1598 – Áreas Mojadas
 Tipo 4X y conforme a IP 67



1157

APLICACION

La unidad 1157D2 es una luz rasante para áreas clasificadas peligrosas que puede actuar como luz perimetral o de dirección en Helipuertos. Es una luz omni-direccional para una lámpara de máximo 60 W a 120 V (no incluida).

CARACTERÍSTICAS

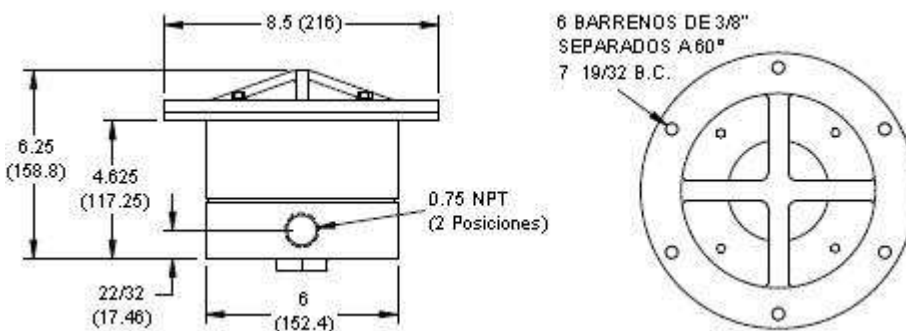
- Envoltente resistente a la corrosión fabricada en fundición de bronce marino de uso rudo.
- La guarda protectora de bronce marino de alto impacto previene el daño al lente.
- Se suministra con lente claro de alto impacto como estándar para seleccionar lentes de colores: ámbar, verde, rojo y azul.
- Construcción única que permite el cambio de lámpara o su servicio desde arriba o abajo de la plataforma.
- Adecuado para lámparas de hasta 60 W, A-19 máximo.
- Código de temperatura T2A a 40 °C ambiente.

INFORMACIÓN PARA ORDENAR

Ejemplo: Unidad rasante omnidireccional para señalización perimetral de helipuerto serie 1157D2, catálogo 1157BGRND2, para áreas clasificadas peligrosas, Clase I, Div. 2 Grupos A, B, C, filtro verde, para lámpara incandescente A-19 de máximo 60 W no incluida, 120 V. Cuerpo fabricado en bronce marino de alta resistencia mecánica y a la corrosión, 216 mm (8.5") de diámetro. Incluye caja de conexiones. Marca Cooper Crouse-Hinds.

Catálogo	Filtro	Alimentación	Lámpara Máximo	Aplicación
1157BCLRD2	Claro	120 V c.a.	60 W / A-19	Aproximación
1157BREDD2	Rojo	120 V c.a.	60 W / A-19	Obstrucción
1157BBLUD2	Azul	120 V c.a.	60 W / A-19	Perimetral
1157BGRND2	Verde	120 V c.a.	60 W / A-19	Perimetral
1157BYELD2	Ámbar	120 V c.a.	60 W / A-19	Perimetral

Dimensiones:	pulgadas (mm)
Peso embalaje:	6,8 kg
Volumen embalaje:	0,02 m ³



Partes de Repuesto

Número de parte	Descripción	Número de parte	Descripción
INX4034	Portálampara base media.	INX2127YEL	Globo Ambar
INX1051B	Guarda de Bronce	INX3526	Lámpara de 60 W, 120 V.
INX2127CLR	Globo Claro	GKT3010SIL	Empaque de cubierta del lente
INX2127GRN	Globo Verde	GKT1166SIL	Empaque de caja
INX2127BLU	Globo Azul	GKT2017SIL	Empaque de base
INX2127RED	Globo Rojo	GKT1124	Empaque del lente

