

1158D2/1159D2

Luz Elevada Perimetral – Áreas Clasificadas

Cumplimiento: Clase I, Div. 2, Grupos A, B, C, D.
 Clase I Zona 2 Grupos IIA, IIB, IIB + H2 y IIC
 UL 1598 – Adecuado para Áreas Mojadas
 NEMA 4X / IP 66
 ABS
 Cumple con CAP 437 (únicamente verde, opción 7)



1158D2/1159D2

APLICACION

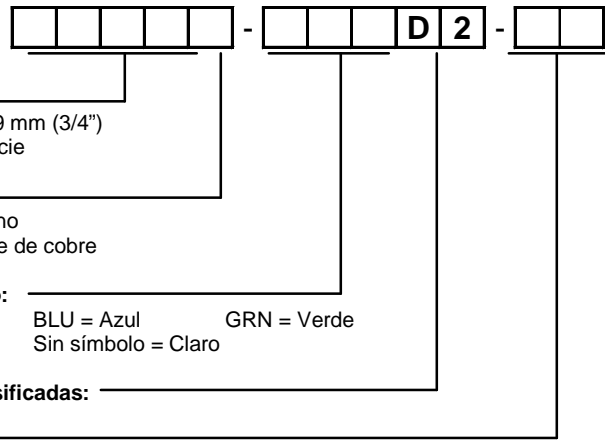
La 1158/1159/al es utilizada como una luz elevada perimetral de Helipuertos en Plataformas Marinas o aplicaciones mar adentro, donde se requiere una unidad compacta para áreas clasificadas y húmedas de alta resistencia mecánica y a los fuertes vientos, con montaje a superficie. Puede ser alimentada a 120 V ó 220 V. La luz Perimetral para Helipuertos 1158D2/1159D2 en plataformas marinas es con globo ámbar alternadamente con una azul.

CARACTERÍSTICAS

- Encendido continuo.
- Montaje a tubo (1158) o a superficie (1159)
- Cuerpo de alta resistencia a la corrosión en bronce marino ó aluminio natural libre de cobre
- Disponible con guarda protectora de bronce marino ó aluminio libre de cobre.
- Para lámpara incandescente de hasta 100 W A-19 dependiendo del color del globo (no incluida).
- Lente fresnel resistente al calor y a los impactos en colores claro, ámbar, verde, azul ó rojo.
- Empaques de hule silicón de alta temperatura que proporcionan un sello hermético al agua o cualquier agente externo.
- Montaje en cualquier posición hermético al agua.

INFORMACIÓN PARA ORDENAR

Ejemplo: La 1158BBLUD2 es una unidad elevada para señalización perimetral de Helipuertos off-shore, con globo prismático color azul, para lámpara incandescente de hasta 40 W. Cuerpo montaje a tubo, con entrada de 19 mm (3/4"), fabricado en fundición de bronce marino, acabado natural, tornillos de acero inoxidable para una alta resistencia a la corrosión, Clase I, Div. 2, Gpos, A, B, C, D, NEMA 4X/IP 66, ABS. Marca: Cooper Crouse-Hinds.



Montaje:
 1158 = A tubo 19 mm (3/4")
 1159 = A superficie

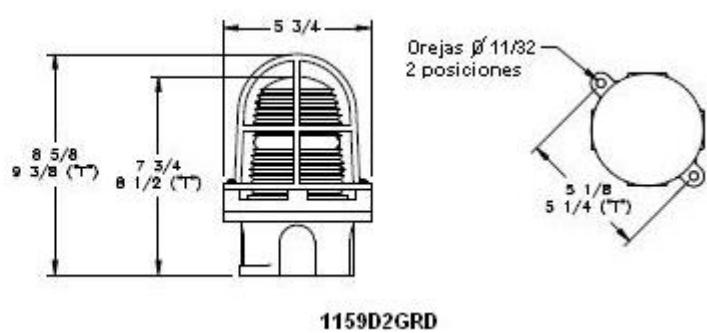
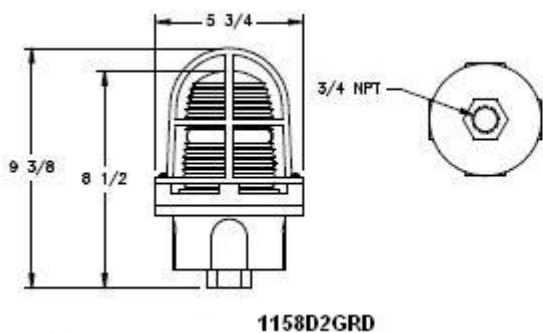
Cuerpo:
 B = Bronce Marino
 A = Aluminio libre de cobre

Color del Globo:
 YEL = Ámbar BLU = Azul GRN = Verde
 RED = Rojo Sin símbolo = Claro

D2 = Áreas Clasificadas:

Opciones:
 P = Portalámpara de Porcelana
 SP = Portalámpara a prueba de impactos
 T = Bloque terminal de 4 polos (Montaje a superficie)
 GRD = Guarda
 7 = Cumplimiento con CAP 437 (únicamente globo verde – incluye lámpara)

* Con globo azul utilice lámpara incandescente A-19 de máximo de 40 W.



Partes de Repuesto

Número de parte	Descripción	Número de parte	Descripción
INX2058CLR	Globo Claro (5" de longitud total)	INX1004B	Guarda de Bronce
INX2058GRN	Globo Verde (5" de longitud total)	INX1004A	Guarda de Aluminio
INX2058BLU	Globo Azul (5" de longitud total)	INX4000	Portalámpara estándar PBT
INX2058YEL	Globo Ámbar (5" de longitud total)	INX4000SP	Portalámpara a prueba de impactos
INX3528	Lámpara, 100 W A-19	INX4000P	Portalámpara de Porcelana
INX3531	Lámpara, 40 W A-19	CX3070	Bloque de terminales, 4 polos
		GKT1143	Juego de Empaques

