

# 746D2 SERIES

## Reflector de Iluminación de Plataforma



746D2

**Cumplimiento:** UL 844 – Áreas Peligrosas  
 Clase I División 2 Grupos A,B,C y D  
 Clase I Zona 2 Grupos IIA, IIB, IIB + H2 y IIC  
 UL 1598A Marino Exterior Tipo agua de mar  
 Tipo 4X - IP 66 – ABS

### APLICACION

El reflector 746D2 puede proporcionar la iluminación de plataformas de helipuertos en áreas clasificadas como peligrosas. Está disponible con lámparas tipo PAR de 300 y 500 W y su montaje a superficie lo hace ideal para obtener un haz profundo e iluminar adecuadamente la plataforma del Helipuerto, obteniendo con ello y con pocas unidades los niveles de iluminación requeridos por la OACI ó la FAA.

### CARACTERÍSTICAS

- Disponible con lámpara de cuarzo halógeno de 500 W o incandescente de 300 W.
- Único sistema de suspensión de lámpara:
  - El diseño de muelles permite absorber más vibración y extender la vida de la lámpara hasta en un 50%.
- Su montaje ajustable permite una rotación de 360°, un ajuste vertical de -45° hasta 90°.
- Cuerpo a elegir de alta resistencia a la corrosión en bronce marino o en fundición de aluminio.
- Haz de luz medio como estándar con opciones a haz cerrado o abierto.
- Guarda protectora de alto impacto disponible.
- Lente y empaque reemplazable en campo.

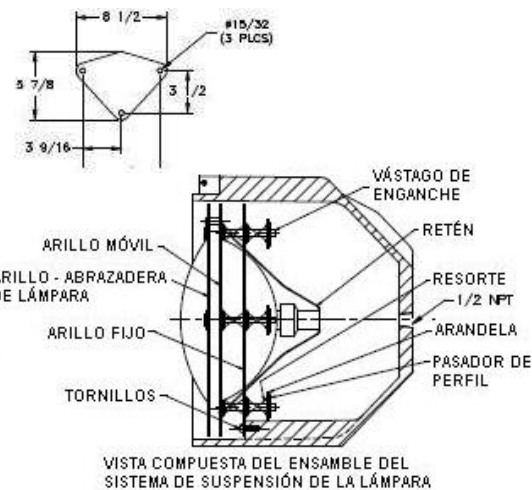
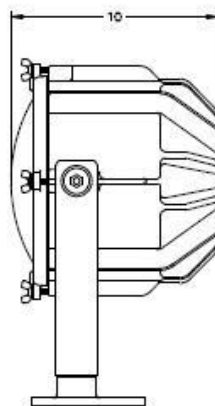
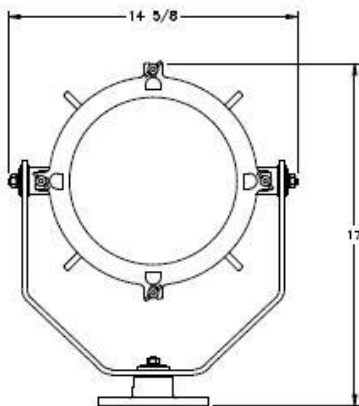
### INFORMACIÓN PARA ORDENAR

**Ejemplo:** El catálogo 746A-GRD es un reflector de iluminación de zona de toma de contacto con cuerpo y base de montaje de aluminio libre de cobre con acabado en pintura aplicada por proceso electrostático y guarda protectora de acero inoxidable. Lente de vidrio claro resistente al calor. Incluye un bloque de contactos de dos polos. Tornillos y accesorios de acero inoxidable, empaque de hule silicón de alta temperatura. Lámpara incluida tipo PAR56 de haz medio de 300 W, 120 V. Marca Cooper Crouse-Hinds.

Catálogo	Material	Lámpara	Tensión (V)
746B	Bronce Marino	300 W PAR-46/MFL (Haz medio)	120.
746BQ	Bronce Marino	500 W Cuarzo/MFL (Haz medio)	120
746A	Aluminio	300 W PAR-46/MFL (Haz medio)	120
746AQ	Aluminio	500 W Cuarzo/MFL (Haz medio)	120

**Opciones:**

- GRD = Guarda
- HDL = Manija
- NSP = Haz de luz tipo cerrado – Para 120 V únicamente
- WFL = Haz de luz tipo abierto – Para 120 V únicamente
- 12 = 12 V, haz medio de 300 W
- 28 = 28 V, haz medio de 450 W con una duración de lámpara de 10 hrs.



### Partes de Repuesto

Número de parte	Descripción	Número de parte	Descripción
INX4014	Portalámpara	INX7048A	Placa de montaje - Aluminio
INX1041	Guarda protectora	INX3509	Lámpara de 300 W, PAR56, Haz medio, 120 V
GKT6095	Empaque del marco	INX3511	Lámpara de 500 W, Haz medio, 120 V
INX2143	Lente	INX3576	Lámpara de 300 W, PAR56, Haz medio, 12 V
INX9037B	Ensamble de lente y marco – Bronce	INX3575	Lámpara de 450 W, Haz medio, 28 V
INX9037A	Ensamble de lente y marco – Aluminio	INX8099	Juego de tornillos y rondanas (4 piezas de c/u)
INX7048B	Placa de montaje . Bronce	FX3001	Bloque de terminales – 2 polos

