

ALB

Bases para Luces de Helipuerto

Cumplimiento: FAA AC 150/5345-42 : L-867 y L-868, Clase I
 UFC 3-535-01
 NAVAIR 51-50AAA-2



ALB

APLICACION

Estas bases son recomendables para instalaciones en Helipuertos de Superficie. Normalmente, la base no soporta únicamente la luz sino que también aloja al cableado o al transformador de aislamiento. También estas bases son utilizadas como cajas de empalme embutidas.

CARACTERÍSTICAS

Tipos FAA

L-867 Es una Base no sometida al peso de una aeronave o vehículo bajo condiciones normales de operación.

L-868 Es una Base sometida al peso de una aeronave o vehículo.

Clases FAA

Clase I Bases de acero.

Clase II Bases no metálicas.

Tamaños FAA

A Únicamente L-868 de 25,4 cm (10").

B L-867 o L-868 de 30,5 cm (12").

C Únicamente L-868 de 38,1 cm (15").

D Únicamente L-867 de 40,6 cm (16").

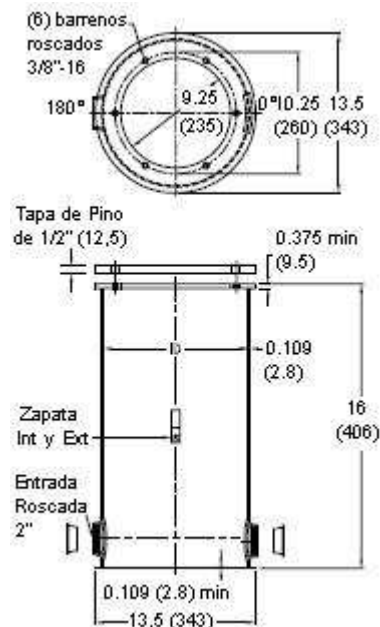
Los productos listados en esta hoja son productos comunes. Se dispone de otras versiones. Esta ficha tiene únicamente un listado parcial.

INFORMACIÓN PARA ORDENAR

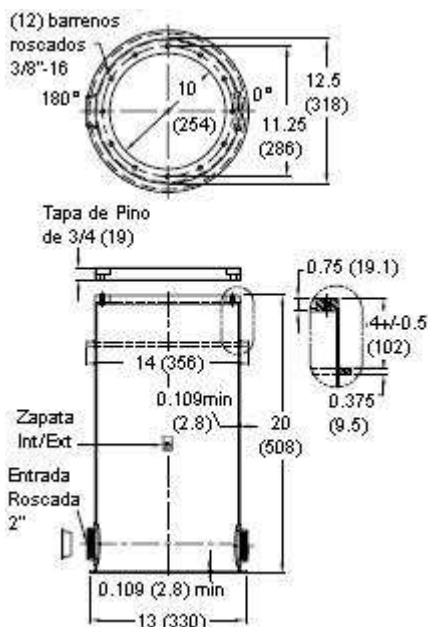
Número de Catálogo	Descripción	Peso (kg)	Volumen (m3)
TAPA PARA BASE TAMAÑO B (12") CON ENTRADA PARA COUPLE			
AP 1935	Placa para base tamaño B 30,5 cm (12") de diámetro rosca 12 de 3,8 cm (1 1/2") con empaque de neopreno	3,6	0,004
AP 1932	Placa para base tamaño B 30,5 cm (12") de diámetro rosca N.P.S. de 5,1 cm (2") con empaque de neopreno	3,6	0,004
TAPAS CIEGA PARA BASE TAMAÑO B (12")			
AK 1000-X	Tapa de 34,0 cm (13 3/8") de diámetro en espesor desde 3 mm (1/8") hasta 32 mm (1 1/4") con incrementos de 3 mm (1/8") para Base L-867 Tamaño B de 30,5 cm (12").	----	0,004
BASES L-867 TAMAÑO B (12") PARA LUCES ELEVADAS			
AC21162H200301	Tamaño B 30,5 cm (12") de Diámetro x 40,6 cm (16") de Profundidad. Base de acero para luz con cubierta de madera y tornillos con (2) dos entradas para tubo de 2" una a 180° de la otra.	21,4	0,074
AC21162H300301	Tamaño B 30,5 cm (12") de Diámetro x 40,6 cm (16") de Profundidad. Base de acero para luz con cubierta de madera y tornillos con (3) tres entradas para tubo de 2" una a cada 90° de la otra.	21,4	0,074
BASES L-868 TAMAÑO B (12") PARA LUCES RASANTES			
AC24202H200301	Tamaño B 30,5 cm (12") de Diámetro x 50,8 cm (20") de Profundidad. Base de acero para luz Rasante con cubierta de madera y tornillos con (2) dos entradas para tubo de 2" una a 180° de la otra.	28,6	0,074
AC21162H300301	Tamaño B 30,5 cm (12") de Diámetro x 50,8 cm (20") de Profundidad. Base de acero para luz Rasante con cubierta de madera y tornillos con (3) tres entradas para tubo de 2" una a cada 90° de la otra.	28,6	0,074

DIMENSIONES

AC2116



AC2420



AP1935/AP1932

