

Sección 6

Bases para Luces



AW

Bases para Luces Elevadas



AW7609

AW7606

AW7650

Cumplimiento: FAA AC 150/5345-42: L-869

APLICACION

Las Bases AW han sido específicamente diseñadas para su instalación ahogadas en concreto y el montaje de unidades elevadas perimetrales ó de aproximación que cuenten con coples frágiles roscados como la ERL. Normalmente la base no únicamente soporta la luz sino que también aloja el alambrado de alimentación y puesta a tierra.

INFORMACIÓN PARA ORDENAR

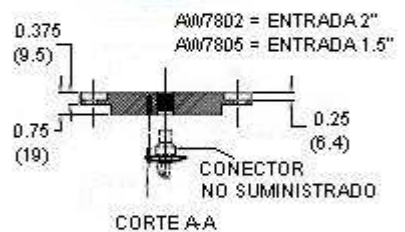
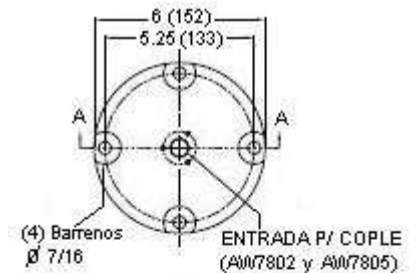
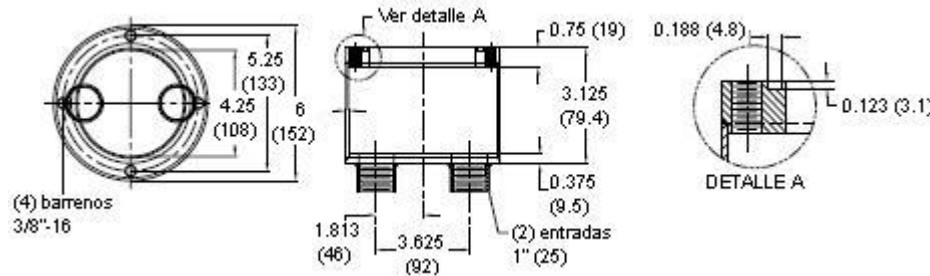
Ejemplo: La caja AW7609 para el montaje de unidades elevadas de señalización para Helipuertos, es fabricada en acero galvanizado QQZ-325 para una alta resistencia a la corrosión. Diámetro de 6" y profundidad de 3.125" con dos entradas inferiores de 1" para tubo.

CARACTERÍSTICAS

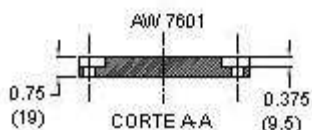
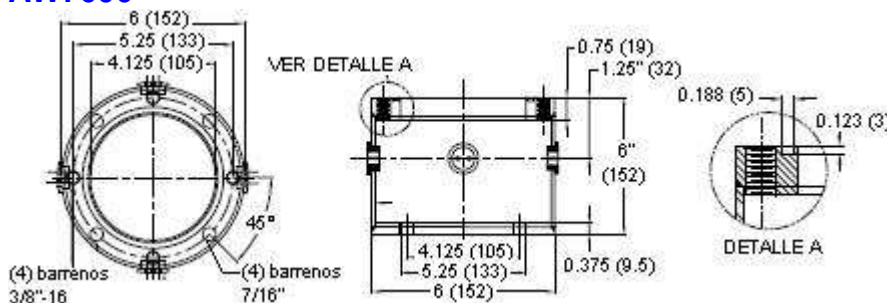
- Certificación ETL para FAA AC150/5345-42.
- Galvanizado QQZ-325 para una alta resistencia a la corrosión.
- Las cajas incluyen:
 - Todas
 - (4) Pernos de acero inoxidable 3/8"-16x3/4"
 - (1) Empaque O-ring (10530289)
 - En adición para la AW7650
 - (4) AW0921 Tapones con 4 entradas para cable 10AWG.
 - En adición para la AW7606
 - (3) AW0921 Tapones con 4 entradas para cable 10 AWG.
 - (1) tapón AW0921 con 2 entradas para cable 12 AWG.
- Las Cajas no incluyen Tapas AW7802, AW7805 y AW7601, se surten por separado.

Tapas para Cajas AW

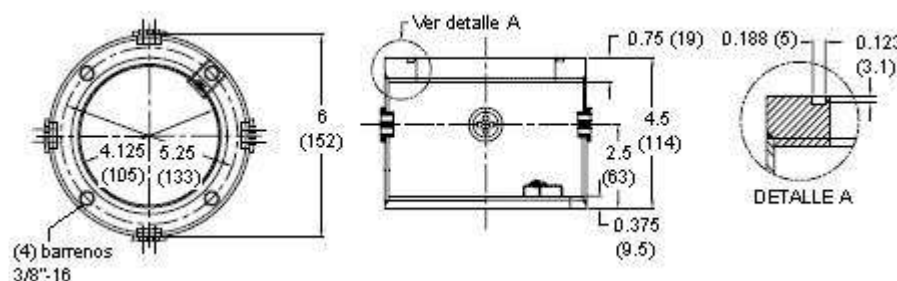
AW7609



AW7606



AW7650



ALB

Bases para Luces de Helipuerto

Cumplimiento: FAA AC 150/5345-42 : L-867 y L-868, Clase I
 UFC 3-535-01
 NAVAIR 51-50AAA-2



ALB

APLICACION

Estas bases son recomendables para instalaciones en Helipuertos de Superficie. Normalmente, la base no soporta únicamente la luz sino que también aloja al cableado o al transformador de aislamiento. También estas bases son utilizadas como cajas de empalme embutidas.

CARACTERÍSTICAS

Tipos FAA

L-867 Es una Base no sometida al peso de una aeronave o vehículo bajo condiciones normales de operación.

L-868 Es una Base sometida al peso de una aeronave o vehículo.

Clases FAA

Clase I Bases de acero.

Clase II Bases no metálicas.

Tamaños FAA

A Únicamente L-868 de 25,4 cm (10").

B L-867 o L-868 de 30,5 cm (12").

C Únicamente L-868 de 38,1 cm (15").

D Únicamente L-867 de 40,6 cm (16").

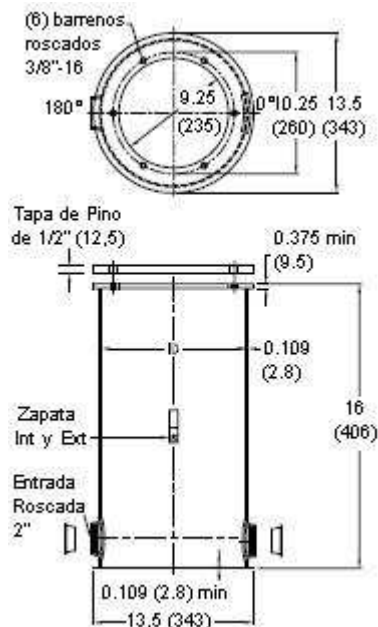
Los productos listados en esta hoja son productos comunes. Se dispone de otras versiones. Esta ficha tiene únicamente un listado parcial.

INFORMACIÓN PARA ORDENAR

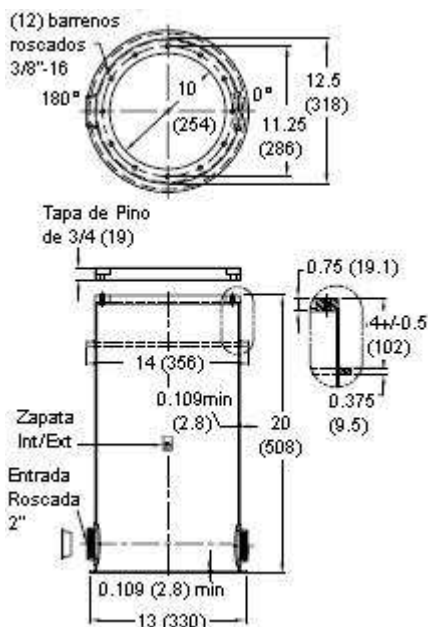
Número de Catálogo	Descripción	Peso (kg)	Volumen (m3)
TAPA PARA BASE TAMAÑO B (12") CON ENTRADA PARA COUPLE			
AP 1935	Placa para base tamaño B 30,5 cm (12") de diámetro rosca 12 de 3,8 cm (1 1/2") con empaque de neopreno	3,6	0,004
AP 1932	Placa para base tamaño B 30,5 cm (12") de diámetro rosca N.P.S. de 5,1 cm (2") con empaque de neopreno	3,6	0,004
TAPAS CIEGA PARA BASE TAMAÑO B (12")			
AK 1000-X	Tapa de 34,0 cm (13 3/8") de diámetro en espesor desde 3 mm (1/8") hasta 32 mm (1 1/4") con incrementos de 3 mm (1/8") para Base L-867 Tamaño B de 30,5 cm (12").	----	0,004
BASES L-867 TAMAÑO B (12") PARA LUCES ELEVADAS			
AC21162H200301	Tamaño B 30,5 cm (12") de Diámetro x 40,6 cm (16") de Profundidad. Base de acero para luz con cubierta de madera y tornillos con (2) dos entradas para tubo de 2" una a 180° de la otra.	21,4	0,074
AC21162H300301	Tamaño B 30,5 cm (12") de Diámetro x 40,6 cm (16") de Profundidad. Base de acero para luz con cubierta de madera y tornillos con (3) tres entradas para tubo de 2" una a cada 90° de la otra.	21,4	0,074
BASES L-868 TAMAÑO B (12") PARA LUCES RASANTES			
AC24202H200301	Tamaño B 30,5 cm (12") de Diámetro x 50,8 cm (20") de Profundidad. Base de acero para luz Rasante con cubierta de madera y tornillos con (2) dos entradas para tubo de 2" una a 180° de la otra.	28,6	0,074
AC21162H300301	Tamaño B 30,5 cm (12") de Diámetro x 50,8 cm (20") de Profundidad. Base de acero para luz Rasante con cubierta de madera y tornillos con (3) tres entradas para tubo de 2" una a cada 90° de la otra.	28,6	0,074

DIMENSIONES

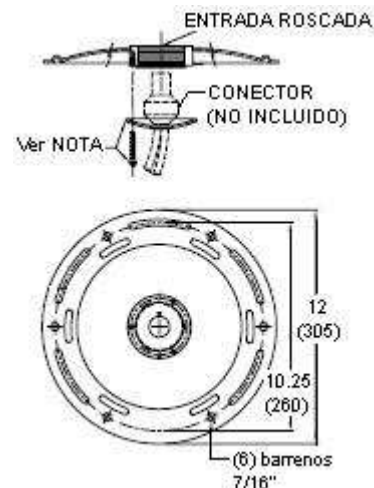
AC2116



AC2420



AP1935/AP1932



SIB-A12

Base de Bajo Peralte para Luces Rasantes de Helipuerto – 12”



Cumplimiento: FAA AC 150/5345-42

SIB-A12

APLICACION

La SIB-A12 (Base rasante de Bajo Peralte) es una base de carga fabricada en Aluminio, diseñada para instalar una luz rasante de 12” de diámetro (11.25” DBC) dentro de una plataforma de concreto de un Helipuerto.

CARACTERÍSTICAS

- **Aluminio anodizado.** C-H recomienda utilizarse con metales similares.*
- Canales verticales en la fundición que previenen la rotación en el pavimento cuando se fijan dentro de epóxico.
- Cejas horizontales en la fundición que previenen que la base se salga del pavimento cuando se fijan dentro de epóxico.
- Conector(es) macho secundarios dentro de la base para facilitar el mantenimiento o cambio de luz rasante.
- Alimentación mecánica con sello hermético al agua

INFORMACIÓN PARA ORDENAR



Tipo de Unidad

Tipo de Conexión:

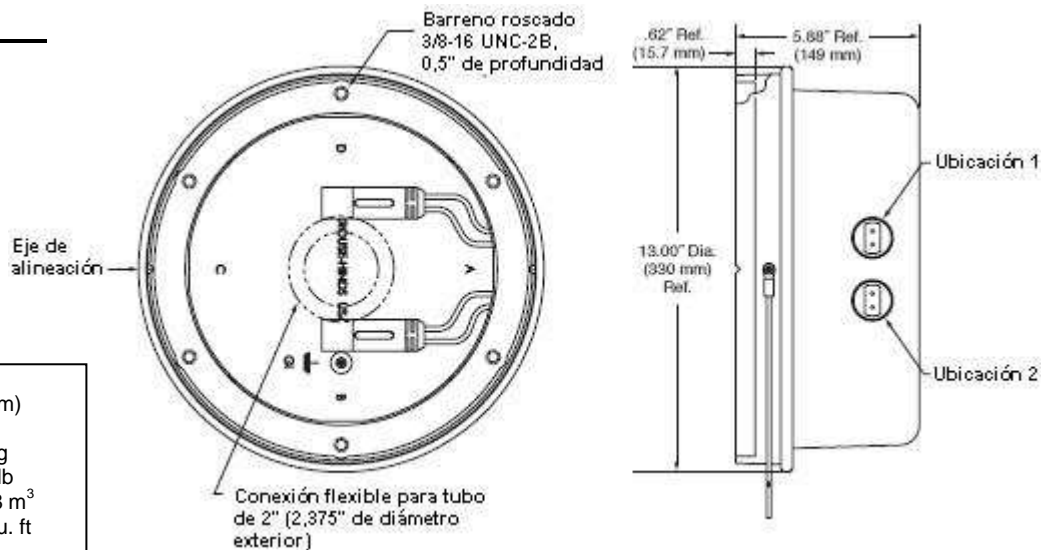
- 1 = Una entrada de alimentación (2 conductores) en la ubicación "1" a un costado de la base.
- 2 = Dos entradas de alimentación (4 conductores) en las ubicaciones "1" y "2" a un costado de la base.
- 3 = Una entrada en el fondo de la base con una Glándula para tubo de 2" (Diámetro Exterior de 2.375").

Ubicación de la Entrada: (Conexión Tipo 1 y 2)
 A = 0° (Paralelo a la muesca de alineación)
 B = 90° (Perpendicular a la muesca de alineación)

Opción: _____
 GE = Terminal de puesta a tierra – Exterior.

Accesorio

Accesorio de Instalación No. de Parte 19583



Dimensiones:	Pulgadas (mm)
Instructivo:	2408
Peso embalaje:	8,2 kg 18.0 lb
Volumen:	0,028 m ³
embalaje	1.0 cu. ft



SIB-8

Base de Bajo Peralte para Luces Rasantes de Helipuerto – 8”



Cumplimiento: FAA AC 150/5345-42

SIB-8

APLICACION

La SIB es una base de carga diseñada para cumplir con los requisitos de la FAA AC 150/5345-42 y la IEC TS 61827 para instalar directamente una luz rasante OACI de 203 mm (8”) de diámetro.

CARACTERÍSTICAS

- **Fundición de Aluminio Anodizado**
- Canales verticales en la fundición que previenen la rotación en el pavimento cuando se fijan dentro de epóxico.
- Conector(es) macho secundarios dentro de la base para facilitar el mantenimiento o cambiar la luz rasante.
- Alimentación mecánica con sello hermético al agua.

INFORMACIÓN PARA ORDENAR



Unidad Tipo: _____

- 21378
- 21388
- 21390
- 21431

Tipo de Conexión: _____

- 1 = Una entrada de alimentación (2 conductores) en la ubicación "A" a un costado de la base.
- 2 = Dos entradas de alimentación (4 conductores) en las ubicaciones "A" y "B" a un costado de la base.
- 3 = Una entrada al centro del fondo de la base de 100 mm de diámetro (3.94").
- 4 = Una entrada al centro del fondo de la base de 116 mm de diámetro (4.57"), no interna.

Opción: _____

GE = Terminal de puesta a tierra – Exterior.

Accesorio

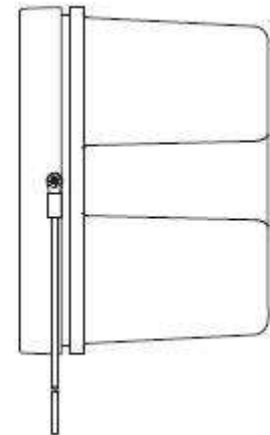
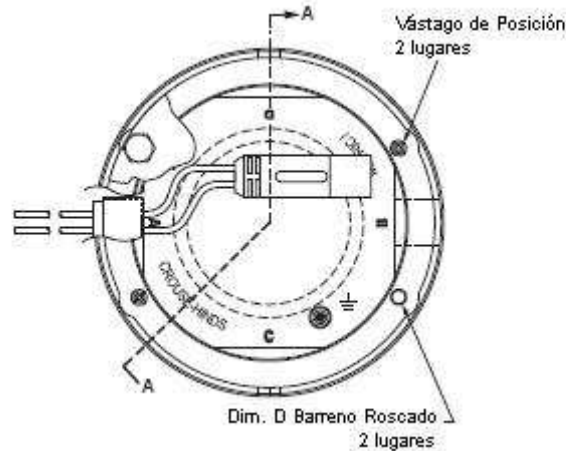
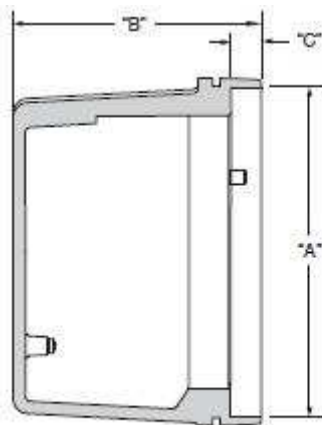
Accesorio de Instalación No. de Parte 87106-1

Dimensiones: Pulgadas (mm)

Peso embalaje: 4,1 kg
9.0 lb

Volumen embalaje: 0,028 m³
1.0 cu. ft

DIMENSIONES



Número de Catálogo	Manual de Instrucciones	Dim. A	Dim. B	Dim. C	Dim. D	Luz de Referencia
21378	2633	8.03 (203.9)	5.91 (150.0)	0.63 (16.0)	M10	TCLI/TOL-008
21388	2712	8.03 (203.9)	5.94 (150.9)	0.53 (13.5)	M10	RCLI/TDZI
21390	2713	8.03 (203.9)	6.00 (152.5)	0.74 (18.7)	M10	TCLI/TOL-008
21431	2730	8.03 (203.9)	5.91 (150.0)	0.63 (16.0)	3/8-16 UNC	TOL-008

