

# SIB-A12

## Base de Bajo Peralte para Luces Rasantes de Helipuerto – 12”



Cumplimiento: FAA AC 150/5345-42

SIB-A12

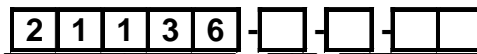
### APLICACION

La SIB-A12 (Base rasante de Bajo Peralte) es una base de carga fabricada en Aluminio, diseñada para instalar una luz rasante de 12” de diámetro (11.25” DBC) dentro de una plataforma de concreto de un Helipuerto.

### CARACTERÍSTICAS

- **Aluminio anodizado.** C-H recomienda utilizarse con metales similares.\*
- Canales verticales en la fundición que previenen la rotación en el pavimento cuando se fijan dentro de epóxico.
- Cejas horizontales en la fundición que previenen que la base se salga del pavimento cuando se fijan dentro de epóxico.
- Conector(es) macho secundarios dentro de la base para facilitar el mantenimiento o cambio de luz rasante.
- Alimentación mecánica con sello hermético al agua

### INFORMACIÓN PARA ORDENAR



Tipo de Unidad

Tipo de Conexión:

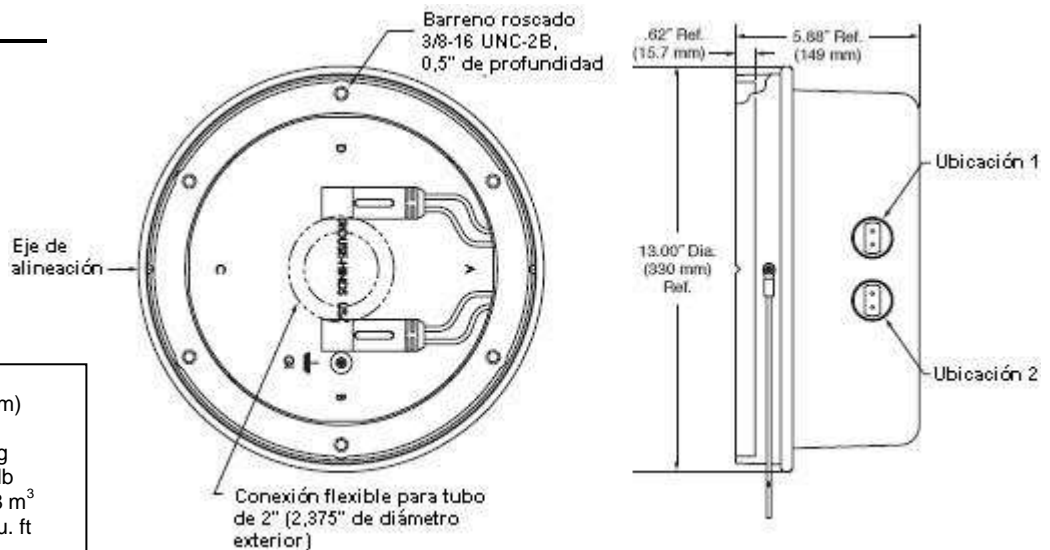
- 1 = Una entrada de alimentación (2 conductores) en la ubicación "1" a un costado de la base.
- 2 = Dos entradas de alimentación (4 conductores) en las ubicaciones "1" y "2" a un costado de la base.
- 3 = Una entrada en el fondo de la base con una Glándula para tubo de 2" (Diámetro Exterior de 2.375").

Ubicación de la Entrada: (Conexión Tipo 1 y 2)  
 A = 0° (Paralelo a la muesca de alineación)  
 B = 90° (Perpendicular a la muesca de alineación)

Opción: \_\_\_\_\_  
 GE = Terminal de puesta a tierra – Exterior.

### Accesorio

Accesorio de Instalación No. de Parte 19583



Dimensiones:	Pulgadas (mm)
Instructivo:	2408
Peso embalaje:	8,2 kg 18.0 lb
Volumen:	0,028 m <sup>3</sup>
embalaje	1.0 cu. ft

